

Regolatore elettronico di pressione

 Uso domestico



CAMPO DELLE PRESTAZIONI

- Portata massima: **200 l/min** (12 m³/h)
- Pressione di esercizio: **8 bar**
- Pressione di ripartenza: **2 bar**
(regolabile tra valori compresi da 1 a 5 bar)

LIMITI D'IMPIEGO

- Temperatura del liquido fino a **+65 °C**
- Temperatura ambiente fino a **+40 °C**
- Pressione di scoppio **32 bar**
- Protezione: **IP 65**
- Tensione: **230 V** - Frequenza: **50/60 Hz** - Corrente max: **16 A**

DATI DI PRESTAZIONE

TIPO	POTENZA (P ₂)		Volt	Hz	Corrente
	kW	HP			
EASYPRO	1.5	2	230	50/60	16 A

ESECUZIONE E NORME DI SICUREZZA

- Scheda elettronica resinata per una assoluta protezione all'umidità, facilmente sostituibile.
- La scheda elettronica all'interno dell'EASYPRO ha superato i più severi test EMC di compatibilità elettromagnetica.

BREVETTI - MARCHI - MODELLI

- Modello comunitario registrato n° 976824
- Patent Pending n° IT 1388969, IT 1388970
- EASYPRO® marchio registrato n° 0001334546

ESECUZIONI A RICHIESTA

- Versione con bocche da 1" NPT
- Versione con cavo, spina e presa Schuko

UTILIZZI E INSTALLAZIONI

EASYPRO® si distingue dai tradizionali PRESSOFUSSOSTATI per alcune innovative caratteristiche:

- **il vaso di espansione ad aria integrato;**
- **selezione** della pressione di ripartenza della pompa;
- **il display LCD retroilluminato.**

PRESSIONE DI MESSA IN MARCIA POMPA

EASYPRO® permette di selezionare la pressione di ripartenza della pompa tra valori compresi da **1 a 5 bar**.

La selezione si effettua dal frontalino grazie al tasto di comando e al display LCD che guida nella scelta dei valori.

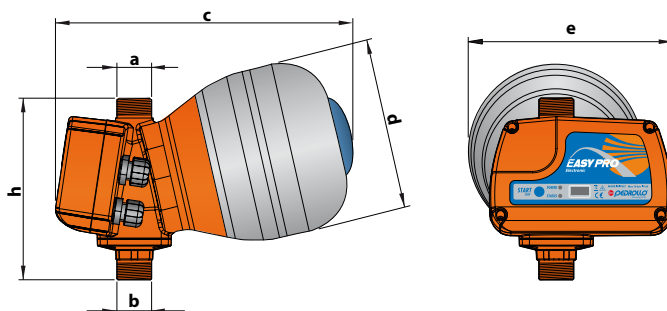
Un solo modello copre le più svariate esigenze di installazione.

ACCUMULATORE IDRICO A VASO DI ESPANSIONE

EASYPRO® integra un vaso di espansione della capacità di **3 litri**. Il suo importante volume di accumulo e la capacità di assorbire sovrappressioni, tipica dei vasi di espansione, ne permettono l'utilizzo anche per installazioni in cui altri pressoflussostati potrebbero mostrarsi inadeguati.

Per garantire ottimali prestazioni di protezione ed accumulo, la pressione del vaso, **preparata a 1.8 bar**, può essere facilmente modificata in funzione della pressione di marcia selezionata.

DIMENSIONI E PESI



TIPO	BOCCHIE		DIMENSIONI mm				kg
	a	b	c	d	e	h	
EASYPRO	1"	1"	284	162	192	174	2.43

ACCESSORI

- **GSR** Giunto speciale a tre pezzi con tenuta o-ring (1" M)



GSR